



KAmoDEXP2 (PL)



Rev. 20200922135607

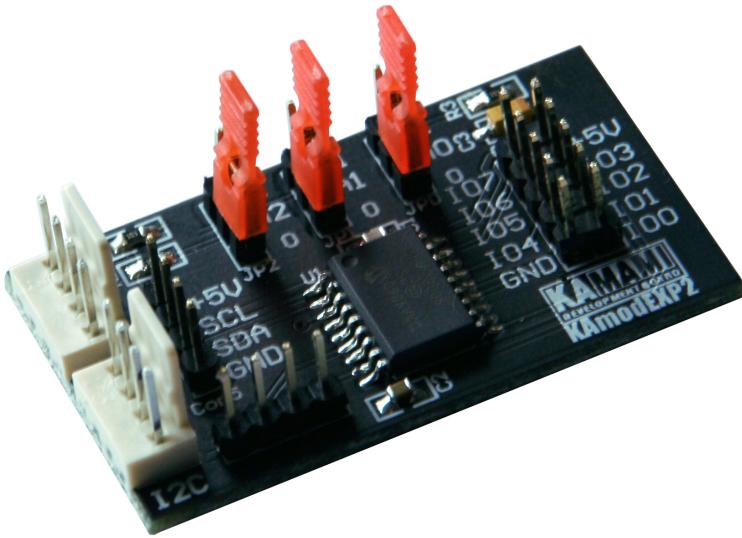
Źródło: [https://wiki.kamamilabs.com/index.php/KAmoDEXP2_\(PL\)](https://wiki.kamamilabs.com/index.php/KAmoDEXP2_(PL))

Spis treści

Opis	1
Podstawowe parametry	2
Wyposażenie standardowe	3
Schemat	4
Widok płytki drukowanej	5
Opis wyprowadzeń	6
Linie adresowe	7
Linie dodatkowe	8
Podłączenie modułu	9

Opis

Moduł KAmoDEXP2 umożliwia wyposażenie dowolnego systemu cyfrowego z wbudowanym interfejsem I2C w 8-bitowy ekspander dwukierunkowych linii GPIO.



Podstawowe parametry

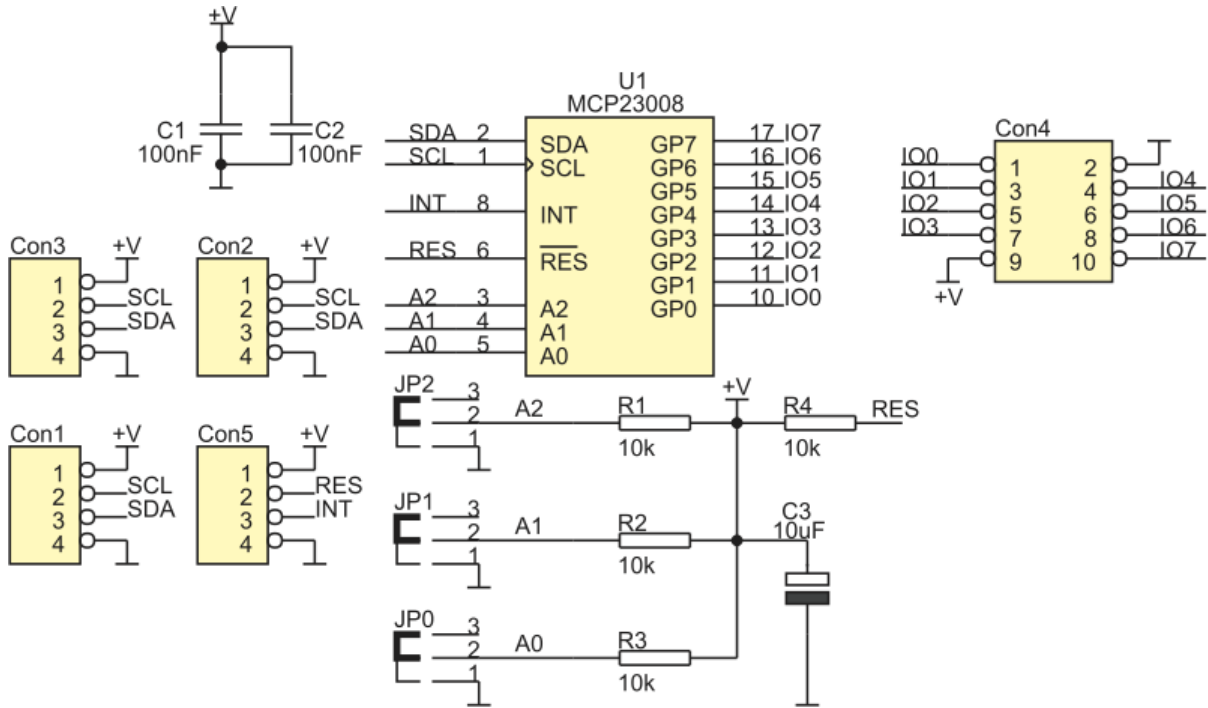
- ekspander MCP23008 firmy Microchip
- 8 linii GPIO o programowanym kierunku
- interfejs I2C do 1,7 MHz
- możliwość zdefiniowania jednego z ośmiu adresów I2C
- konfigurowalne wyjście przerwania
- obciążalność wyjść do +/-25 mA
- napięcie zasilania 1,8...5,5 VDC

złącze I2C w standardzie KAMAMI (dostępne w wielu zestawach uruchomieniowych)

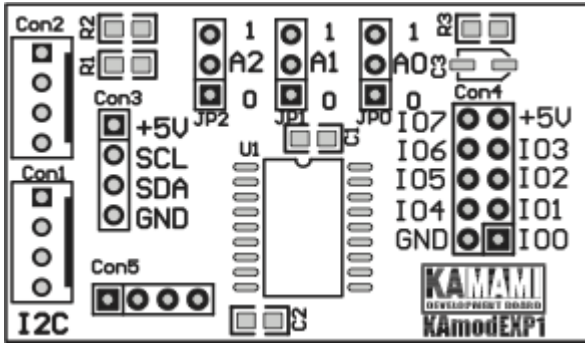
Wyposażenie standardowe

Kod	Opis
KAmoDEXP1	• Zmontowana i uruchomiona płytka modułu

Schemat

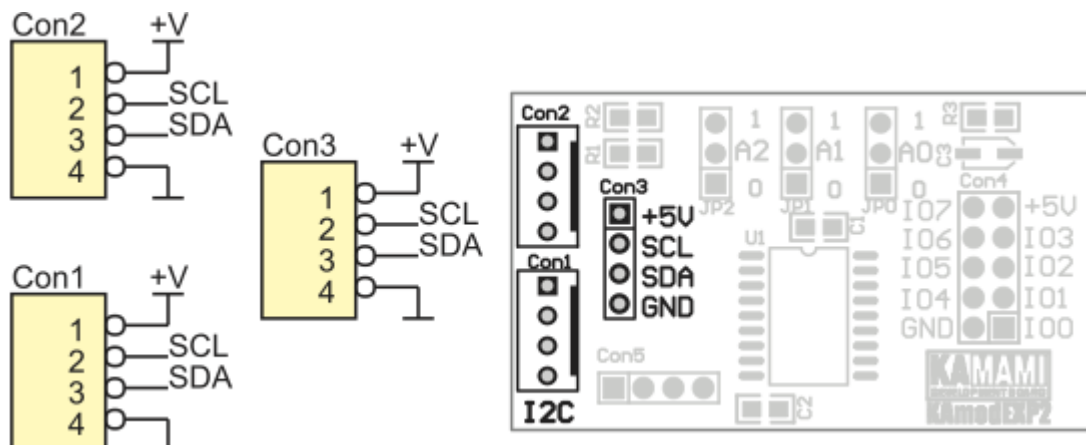


Widok płytki drukowanej

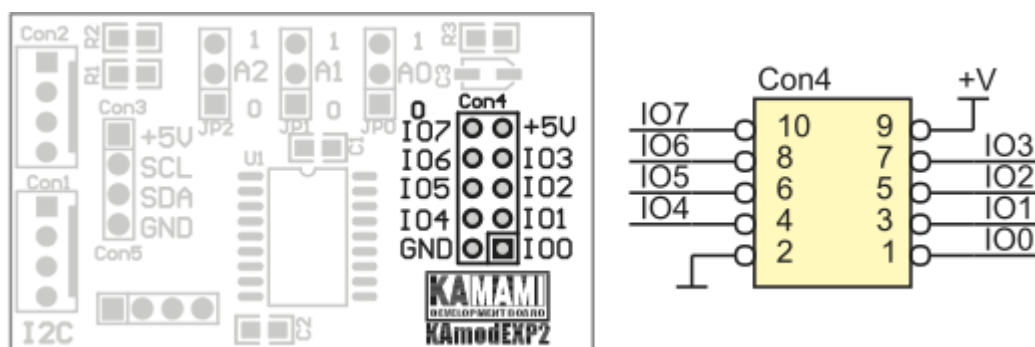


Opis wyprowadzeń

Magistrala I2C (linie bez rezystorów podciągających do +V!) jest doprowadzona do złączy Con1, Con2 i Con3 w sposób pokazany na schemacie poniżej.

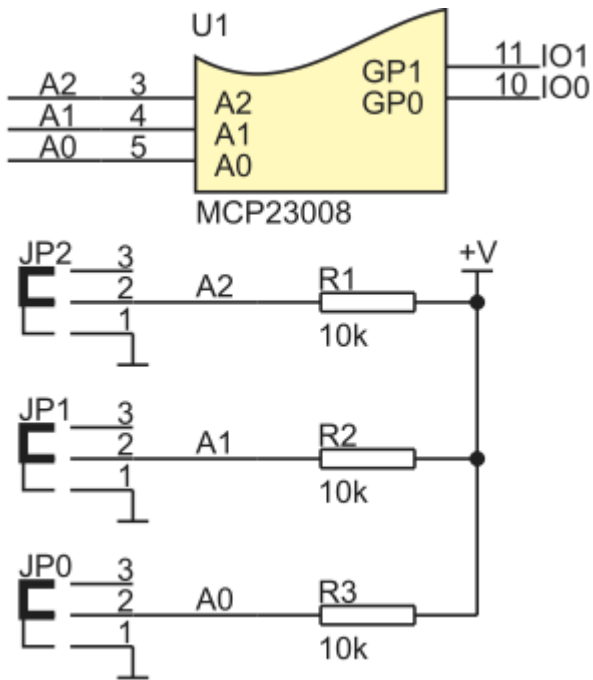


Linie GPIO ekspandera wyprowadzono na 10-stykowe złącze IDC Con4 w sposób pokazany na rysunku poniżej.



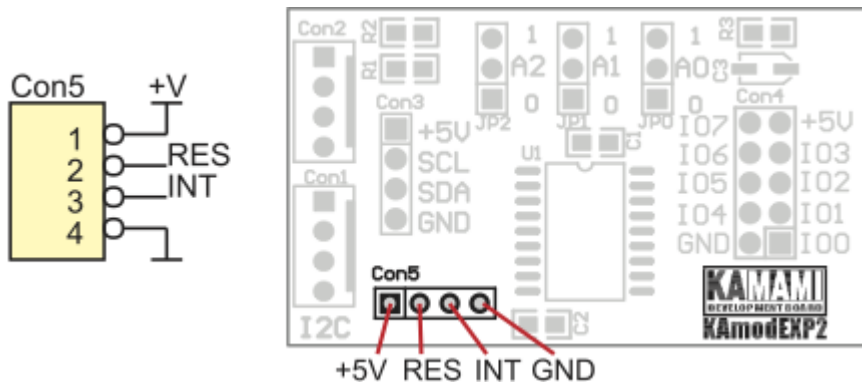
Linie adresowe

Linie adresowe A2, A1 i A0 układu MCP23008 wyprowadzono na jumpery modułu KAmoDEXP2 w sposób pokazany na rysunku poniżej. Linie adresowe podciągnięto do plusa zasilania.



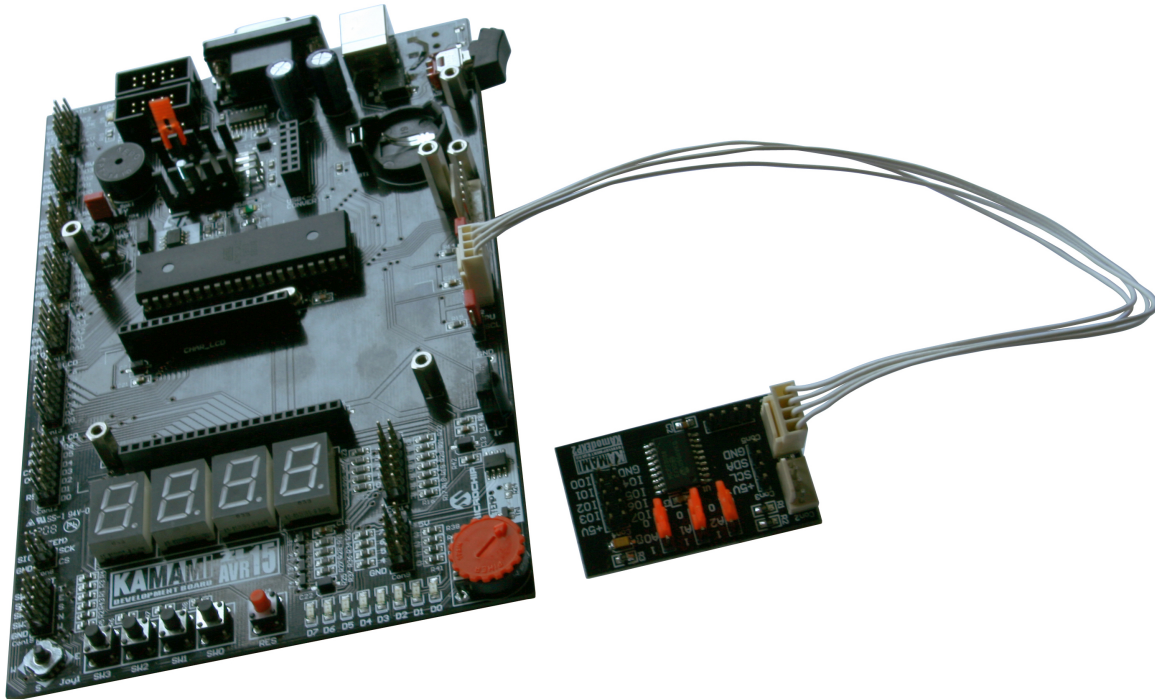
Linie dodatkowe

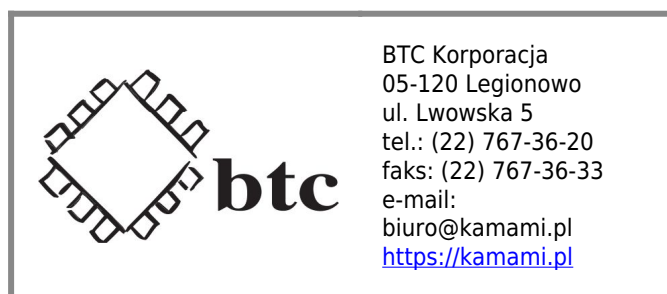
Wyjście przerwania oraz wejście zerujące wyprowadzono na złącze szpilkowe Con5 w sposób pokazany na rysunku poniżej.



Podłączenie modułu

Moduł KAmoDEXP2 wyposażono w złącza ze zrównoleglonymi stykami Con1, Con2 i Con3 umożliwiające bezpośrednie dołączanie go do zestawów firmy KAMAMI wyposażonych w dedykowane złącza I2C (m.in. STM32Butterfly, ZL30ARM, ZL15AVR, ZL16AVR, ZL5PIC itp.). Można do tego celu wykorzystać kabel oznaczony symbolem CAB_HU04-30 z oferty KAMAMI.pl.





Zastrzegamy prawo do wprowadzania zmian bez uprzedzenia.

Oferowane przez nas płytki drukowane mogą się różnić od prezentowanej w dokumentacji, przy czym zmianom nie ulegają jej właściwości użytkowe.

BTC Korporacja gwarantuje zgodność produktu ze specyfikacją.

BTC Korporacja nie ponosi odpowiedzialności za jakiegokolwiek szkody powstałe bezpośrednio lub pośrednio w wyniku użycia lub nieprawidłowego działania produktu.

BTC Korporacja zastrzega sobie prawo do modyfikacji niniejszej dokumentacji bez uprzedzenia.